

設定/操作マニュアル

Ver1.1.0.0

| | | | |
|----------------|---|--------------|---|
| 必要機材/スペック..... | 1 | メニューパネル..... | 4 |
| フォルダ..... | 2 | FAQ..... | 5 |
| コントローラー..... | 3 | 注意事項..... | 6 |

必要機材/スペック

「COMOLU」のプレイに必要な機材/スペック

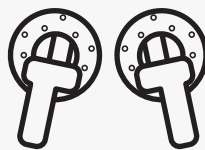
必須



Windows MR対応PC
(スペックは下記を参照)



Windows MR
対応ヘッドセット



Windows MR
モーションコントローラー

推奨



マイク付きヘッドフォン
(一部使用する機能あり)

必要環境スペック

windows 10(RS3)Fall Creators Update
Home, Pro, Business, Education

CPU: Intel Core i5 (第7世代)
CPU 4コア以上
GPU: NVIDIA® GeForce® GTX 1050Ti
DisplayOut: HDMI1.4 / DisplayPort1.2×1
メモリ: 8GB DDR4
ストレージ: 空き容量10GB以上
USB: USB3.0 タイプAもしくはタイプ C×1
Bluetooth: Bluetooth4.0

推奨環境スペック

windows 10(RS3)Fall Creators Update
Home, Pro, Business, Education

CPU: Corei7(第7世代)
GPU: NVIDIA® GeForce® GTX1070以上
DisplayOut: 60Hz表示ではHDMI1.4か
DisplayPort(DP)1.2が、90Hz表示では
HDMI2.0かDP1.2が必要
メモリ: 16GB以上
ストレージ: 空き容量10GB以上
USB: USB3.0タイプA×1基
(電気供給能力900mA以上)
Bluetooth: Bluetooth4.0

ユーザーインターフェース

音声入力
専用モーションコントローラー

入力フォーマット

画像: jpg,png
動画: mov,mp4,avi

フォルダ

読み込み・書き出しデータの格納/保存場所

以下の場所に各フォルダを作成ください。



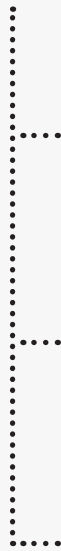
ピクチャ

[PC]内にあるピクチャフォルダ



COMOLU

読み出す画像/動画の格納、PDFの保存場所



Image

内部に読み込む画像の格納



Video

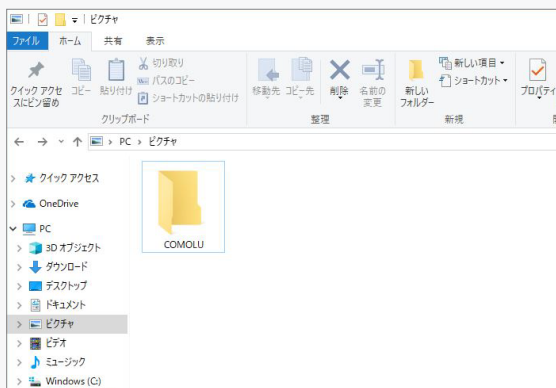
内部に読み込む動画の格納



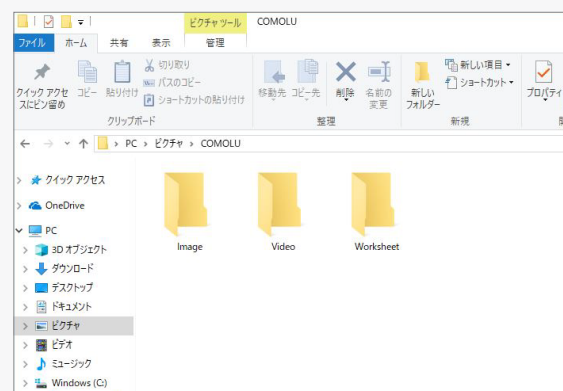
Worksheet

内部で書き出したワークシートの保存

参考画面



ピクチャフォルダ



各フォルダを作成

サムスティック

画像の拡大/縮小

[トリガー]を押した状態で
[サムスティック]を前後に倒すことで
画像が手前/奥へ移動

画像検索時:

押し込む…「COMOLU」の世界へ戻る
右に倒す…ページが進む
左に倒す…ページが戻る

データロード時:

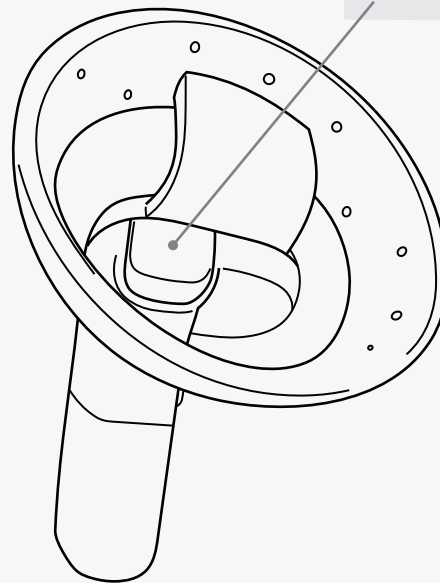
上下に倒す…上下にスクロール

ワークシート作成時:

左右に倒す…左右に移動

トリガー

エンター、画像の選択



メニューボタン

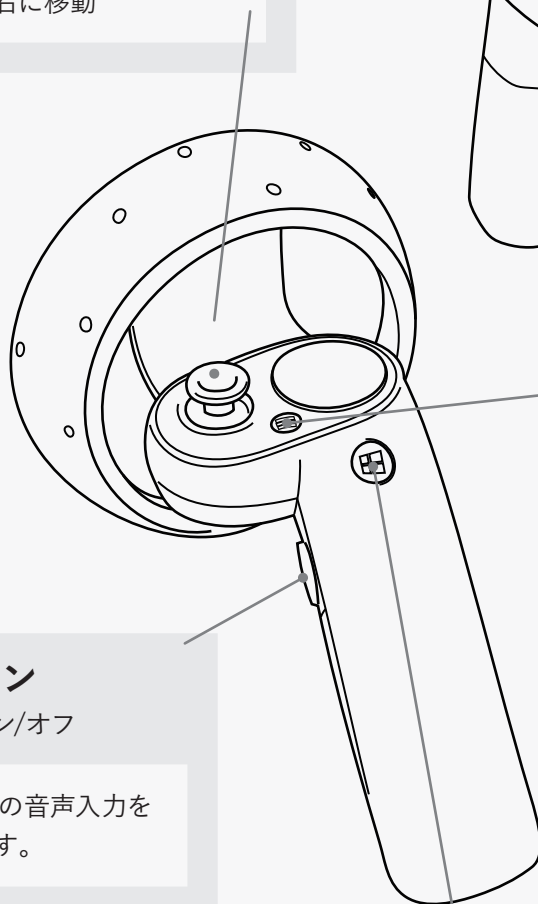
キャリブレーション

メニューパネルや配置画像が
視線からずれている場合、
正面に合わせます。

サイドボタン

音声入力のオン/オフ

文字入力時の音声入力を
有効にします。



Windows

Windows MR Homeへ戻る

メニューパネル

メニューパネルの機能説明



SAVE
ワーク情報
管理



SAVE
データセーブ



LOAD
データロード



RESET
初期に戻す



IMPORT
ローカル
データ管理



VIDEO
動画ロード



IMAGE
画像ロード



LAYOUT
配置画像管理



SORT
自動整列



FORWARD
全体を前へ



BACK
全体を後ろへ



SCALE
スケーリング調整



SHEET
ワークシート
管理



NEW
新規作成



LOAD
データロード



MEMO
キーボード/音声での
文字入力



SEARCH
画像検索



NEWS
ニュースフィードの
表示/非表示



BGM
音量調整



SCENE
背景切替



SCENE
森/海の切替



REGULAR/LITE
3D/2D背景の切替

FAQ

Q.画像/動画の読み込み・配置は何枚可能ですか？

画像/動画サイズとお使いのマシンスペック、配置サイズにより枚数は異なります。デフォルトサイズでご使用の場合は最大100枚になります。

Q.背面・視界外への画像の配置は可能ですか？

読み込み時は視界の範囲でのみ画像が表示されますが、コントローラーで画像をグリップし、サムスティックを動かすことで配置位置の変更が可能です。配置情報を保存する場合は[SAVE]アイコンを選択してください。

Q.画像の削除を取り消すことは可能ですか？

できません。削除した画像を復活したい場合には再度[Import]を選択してください。(なお、[Import]を行うとフォルダ内の画像が全てCOMOLU内に配置されます。)

Q.背景を好きな画像に切り替えたい。

現状のバージョンでは対応しておりません。

Q.「Connection Error」と表示されます。

インターネットの接続をご確認下さい。接続ができていない可能性がございます。

Q.ワークシート作成中に背景画像を移動したい。

ワークシート作成中は背景画像の移動はできません。

Q.ワークシート作成中にシートを移動したい。

サムスティックを左右に倒すことでシートを移動できます。

Q.[SAVE]したワークシートの保存先は？

[ピクチャ]内の[Worksheet]フォルダにpdf形式で保存されます。

Q.他の人と同時に操作することは可能ですか？

現状のバージョンでは対応しておりません。

Q.動作が重い気がします。

お使いのマシンや読み込む画像枚数によって操作が重く感じる場合がございます。[Scene]→[Lite]を選択することで軽量化された背景をご利用いただけます。

Q.コントローラーの動作が不安定です。

電池残量が低下すると不安定になる場合がございます。

Q.読み込めない画像があります。

画像のファイル名を全て半角英数にしてください。

注意事項

■気分が悪くなられた時

COMOLUをプレイ中に気分が悪くなった場合は直ちに利用を中止し、回復するまで休んでください。

■ご利用いただけない方

13歳未満の方、体調の優れない方、泥酔されている方、心臓の弱い方、乗り物に酔いやすい方、妊娠中の方、聴覚・視覚に障害をお持ちの方、光刺激で筋肉がけいれん、意識の喪失などをしたことのある方
※その他ご利用により悪化する恐れのある症状をお持ちの方はご利用をご遠慮ください。

■安全な環境でのご利用

COMOLU使用中による怪我・器物の破損等につきましては、当方は一切の責任を負いません。

■著作権について

COMOLU内で検索した画像データの取り扱いに関しては、当方は一切の責任を負いません。

【お問い合わせ】

公開元: mail@comolu.info

ご不明な点はこちらにメールください。順次ご回答させていただきます。ご質問内容によってはお時間をいただく場合、お応え出来ない場合がございます。予めご了承ください。